

Щит управления

Ось подъемника  
Ось приямка

Ось приямка

Щит управления

A-A

Закладная деталь швеллер 16П,  
арматура А-III Ø 18 типа "Ус"

Щит управления

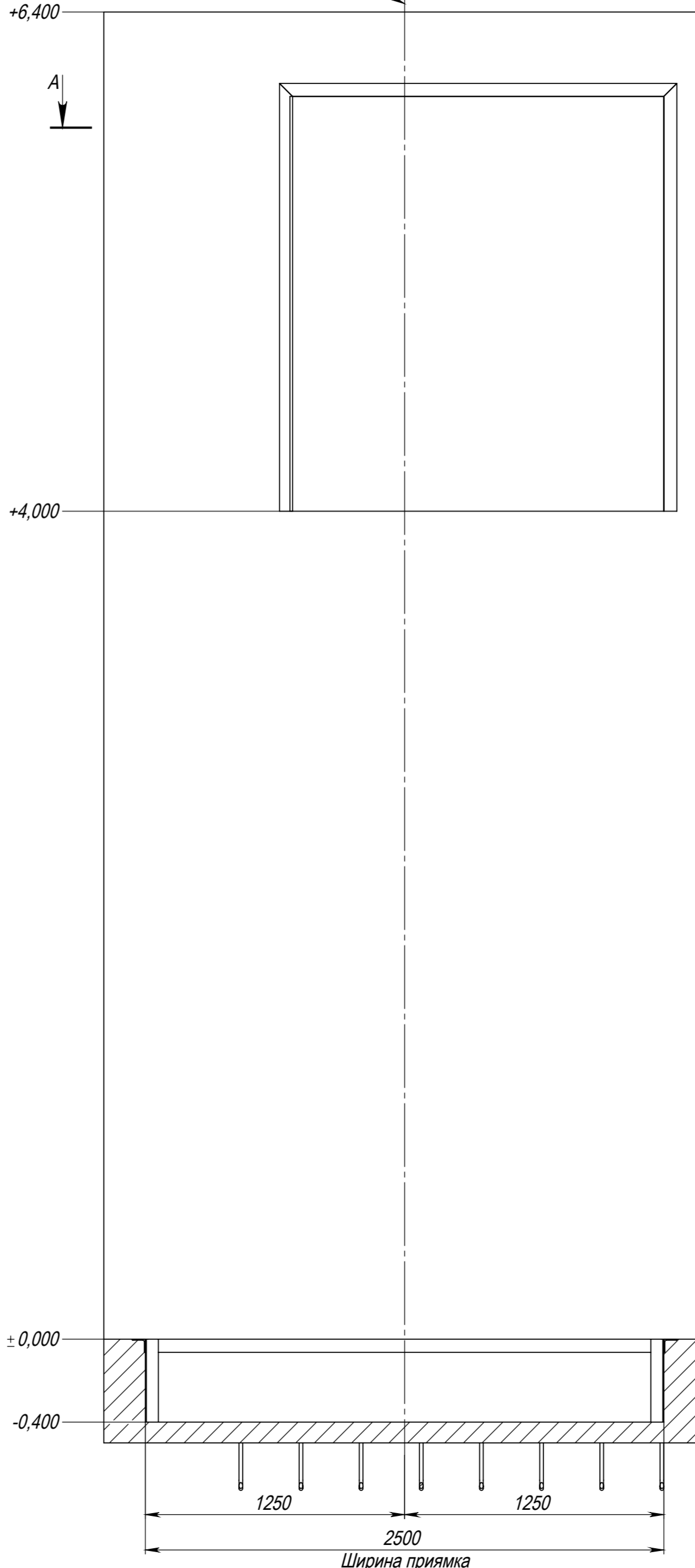
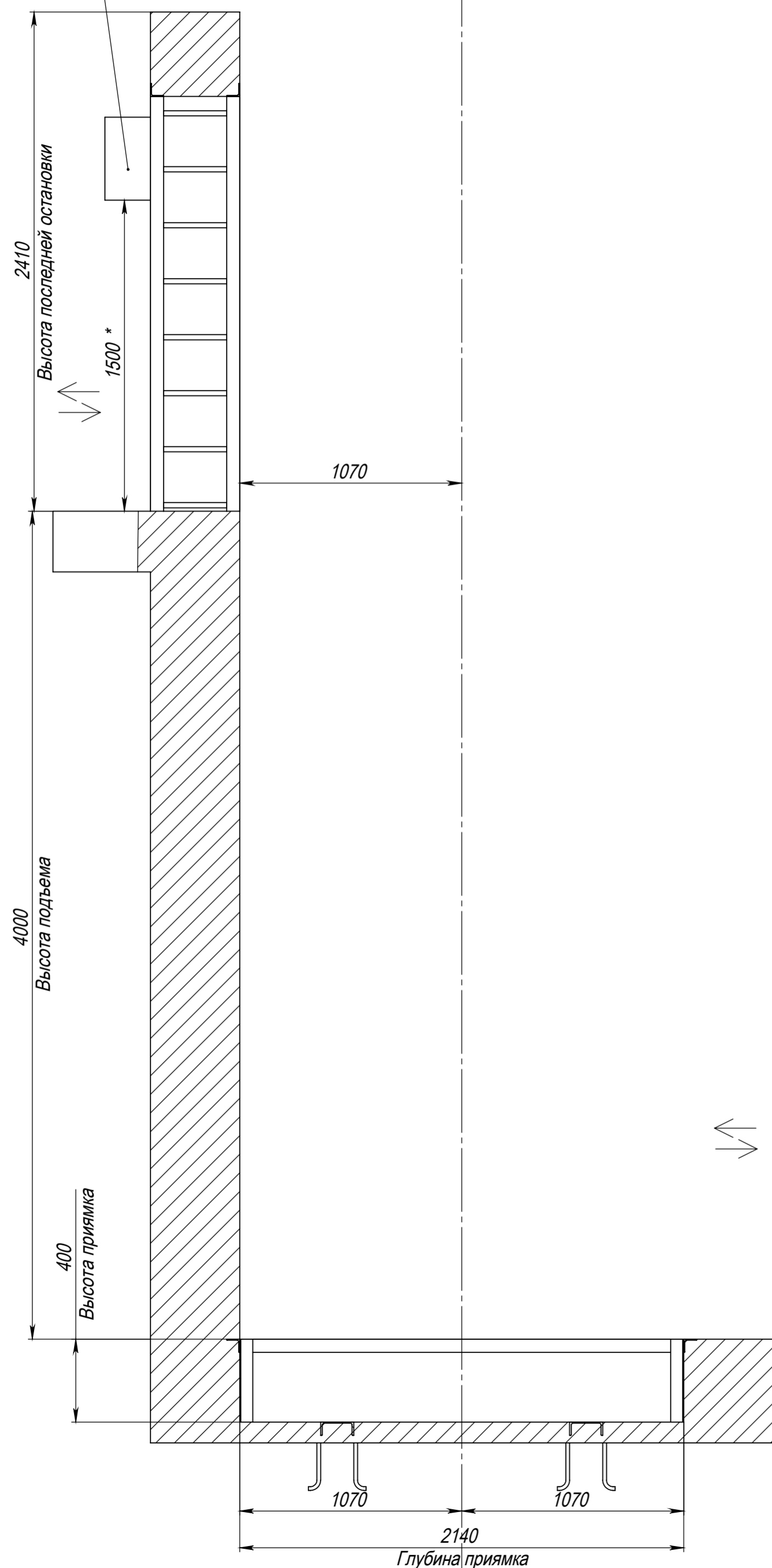
Ось подъемника  
Ось приямка

Ось приямка

Ось приямка

Ширина приямка

Глубина приямка



От Заказчика

От Поставщика

подпись

МП

подпись

МП

Технические требования ТГП.М.2000x1250\_1000 изготовлены по техническим параметрам грузозабо подъемника указанным в договоре от 2. выставленном компанией ООО "ЭКСПО". Настоящие технические требования ТТ к строительной части здания под установку подъемника после согласования с Заказчиком, изменениям ТТ не подлежат. В конструкции подъемника, после проведения детального проектирования, возможны изменения.

				<b>ТГП.М.2000x1250_1000</b>			
Изм. Лист	№ докум.	Подп.	Дата	Технические требования к строительной части под установку грузозабо подъемника ГП-1000-М-4,0			
Разраб.			19.03.2024				
Пров.							
Т.контр.							
Нач. КБ							
Н.контр.				Объект	Лит.	Масса	Масштаб
Утв.				Заказчик			1:25
				Лист 1	Листов 3		

Перв. примен.

Справ. №

Подпись и дата

Инов. № дубл.

Взам. инв. №

Подпись и дата

Инов. № подл.



ТЕХНИЧЕСКИЕ ТРЕБОВАНИЯ (ТТ)

к строительной части здания под установку грузозового мачтового подъемника грузоподъемностью 1000 кг .

До начала установки грузозового подъемника Заказчику необходимо:

1. Согласовать с монтирующей организацией:

- высотные отметки чистых полов на уровнях (этажах), при этом за отметку ±0,000 м принять отметку пола первой остановки (чертеж ТГП.М.2000x1250\_1000).  
Все документы выдаются с согласующей подписью представителя заказчика и проектной организации.

2. На отметке -0,400 выполнить несущее основание из бетона марки М300 (чертеж ТГП.М.2000x1250\_1000). Несущая способность основания должна быть не менее 2 кг/см2 (руководствоваться данными изыскательских материалов, характеристиками грунта).  
Фундамент должен представлять собой монолитное основание. Рекомендуется использовать бетон марки не ниже М300.  
При бетонировании заложить две закладные детали (швеллер 16П). К закладным деталям приварить анкера из арматуры АIII диаметр 18 мм типа "Ус" длиной 100-150 мм по 10-16 шт на каждую. Рекомендуется прямок обрмить по периметру и углам уголком РП 50x4. Место установки подъемника очистить от посторонних предметов и/или мусора.

3. На отметках +4.000 выполнить дверной проем(-ы) (чертеж ТГП.М.2000x1250\_1000). Рекомендация проем обрмить уголком РП 50x4 и связать полосой 50x4 (чертеж ТГП.М.2000x1250\_1000). Обеспечить равенство диагоналей проемов с точностью ±10 мм.

4. После завершения монтажа, обшить подъемник защитным ограждением на каждом уровне высотой не менее 2000мм для соблюдения правил техники безопасности. Обшивку подъемника выполняет Заказчик.

5. Стены должны быть несущими, крепление осуществляется при помощи анкеров и/или сварки. При отсутствии возможности установки данных видов крепления, материалы для иных способов крепления – предоставляются Заказчиком.

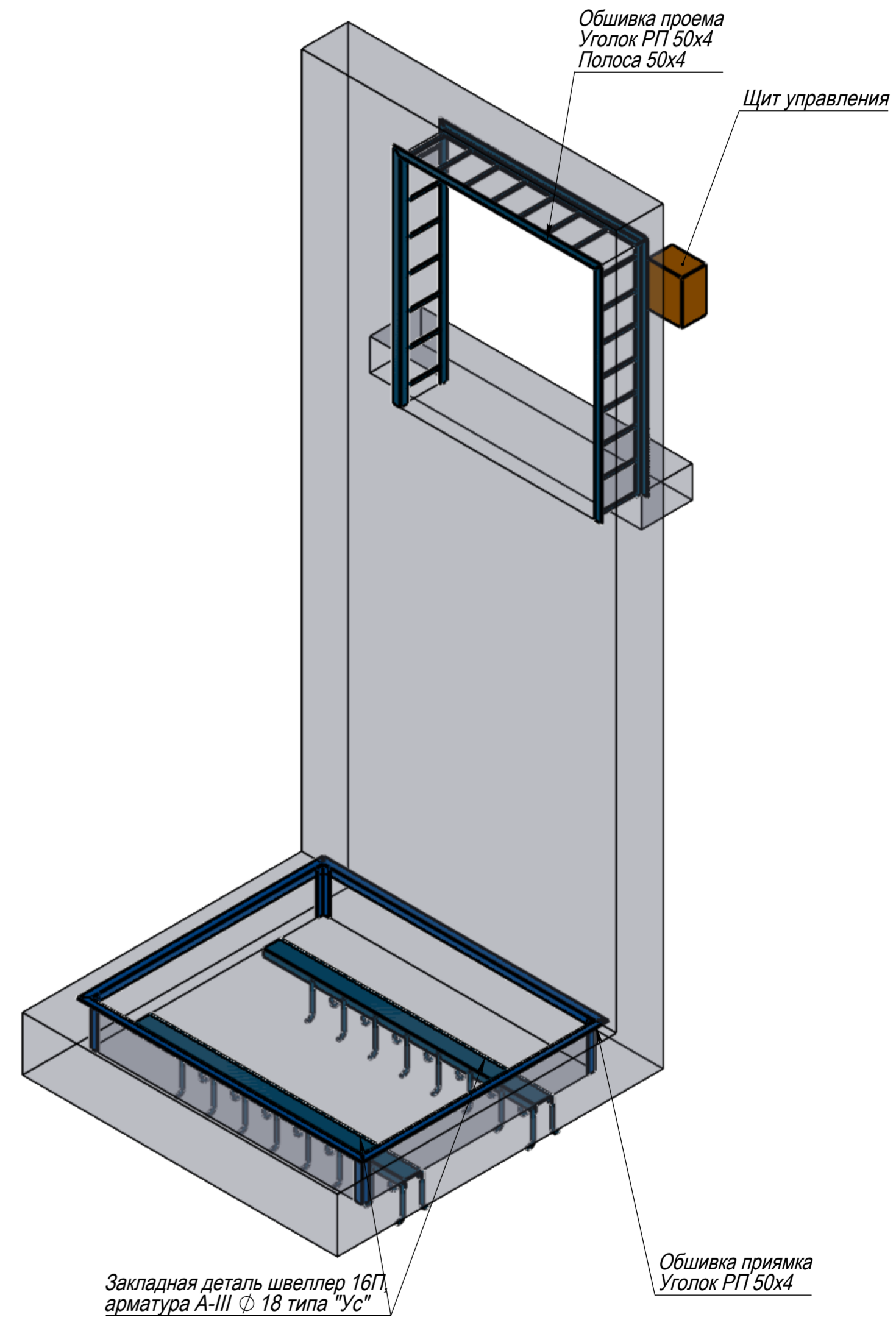
6. На момент начала монтажа обеспечить:

- основание, на котором будет крепиться щит управления с габаритами 500x400x220 (ВxШxГ), на последнем уровне на ближайшей стене около проема на высоте не менее 1,5 м от уровня пола, в помещении с температурой не ниже +5°C, по чертежу ГП-ТТ.
- установить устройство ввода электропитания (рубильник) до щита управления;
- подачу технологического временного напряжения 380V не менее 20А в радиусе 5 м от шахты;
- подвести электроэнергию по постоянной схеме к месту установки щита управления из расчета 3 кВт потребляемой мощности электропривода. Питающий кабель, содержащий не менее четырех – (пяти –) проводов, сечением не менее 1,5 мм2, должен быть подключен через автоматический выключатель, номинальным током 20А;
- вывести шину заземления на I-ом уровне на расстоянии не более 100 мм от места установки подъемника;
- вывести шину заземления к щиту управления.

7. Установочные параметры

Комплект поставки подъемника предусматривает установку:

- щита управления не далее 5 метров от привода подъемника без учета особенностей места установки (заложена длина кабеля 5 м)
  - кнопочных постов управления не далее 3 метров от шахты подъемника без учета особенностей места установки (заложена длина проводов 3 м).
  - комплект защитной гофры и кабель каналов в комплект подъемника не входит.
- Поставляется монтажной организацией



От Заказчика

От Поставщика

Технические требования ТГП.М.2000x1250\_1000 изготовлены по техническим параметрам грузозового подъемника указанным в договоре выставленном компанией ООО "ЭКСПО".  
Настоящие технические требования ТТ к строительной части здания под установку подъемника после согласования с Заказчиком, изменениям ТТ не подлежат. В конструкции подъемника, после проведения детального проектирования, возможны изменения.

\_\_\_\_\_  
подпись МП  
2026 г.

\_\_\_\_\_  
подпись МП  
2026 г.

Изм.	Лист	№ докум.	Подл.	Дата

Инов. № подл.	Подп. и дата
Взам. инв. №	Подп. и дата
Инов. № дубл.	Подп. и дата